

SANCO PLUS® EN **NEU!**

Optimierte Glasspezifikationen für eine hervorragende Optik

Transparente Fassaden und klare An- und Durchsichten bilden das Plus an Ästhetik zeitgemäßer Gebäudeverglasungen. Die verbesserten optischen Werte von SANCO PLUS EN ermöglichen eine natürliche Farbneutralität und sehr hohe Lichttransmission mit zukunftsweisender Wärmedämmung in Einklang zu bringen. Maximale Wärmeisolation, basierend auf der neuen Berechnungsgrundlage nach DIN EN für den Wärmedurchgangskoeffizienten, realisiert effektives Energiesparen in Übereinstimmung mit den strengen Richtlinien

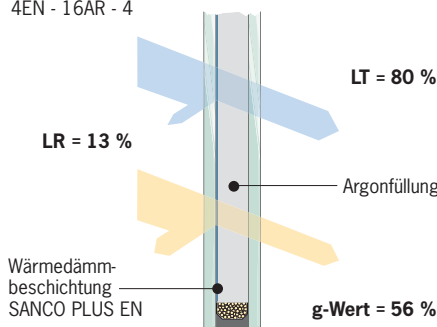
der Energieeinsparverordnung. So erreicht SANCO PLUS EN einen U_g -Wert von $1,1 \text{ W/m}^2\text{K}$ nach DIN EN 673 bei Isolierglasaufbauten mit 15 mm, 16 mm und 18 mm Scheibenzwischenräumen. Der hohe Wirkungsgrad in der Wärmedämmung steht für ein behaglich warmes Wohn- und Arbeitsklima auch durch die erhöhte Oberflächentemperatur des Glases.

Mehr Tageslicht kommt an

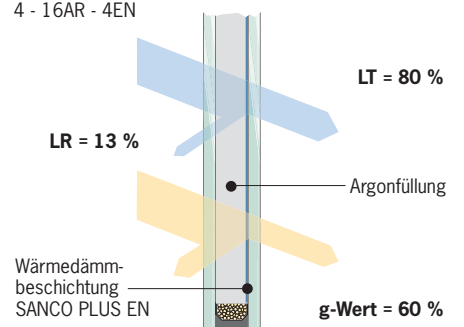
SANCO PLUS EN besticht durch seine optische Eleganz

kombiniert mit kompromisslos hoher Tageslichtausnutzung. Diese visuellen Vorzüge eröffnen ein breites Anwendungsspektrum im Neubau und in der Renovation. Die transparente Außenansicht erlaubt die Integration in jedes bauliche Umfeld wie auch die Kombination mit vorhandenen Verglasungen. Zudem runden der niedrige Lichtreflexionswert außen und der hohe Farbwiedergabeindex das natürliche Erscheinungsbild der Verglasung ab.

Beispiel Isolierglasaufbau:
SANCO PLUS EN
4EN - 16AR - 4



Beispiel Isolierglasaufbau:
SANCO PLUS EN
4 - 16AR - 4EN



Das Plus an Licht, Optik und Wärme

- Besonders brillante Außenansicht mit geringem Lichtreflexionsgrad
- Sehr hoher Lichteinfall durch gesteigerten Lichttransmissionsgrad
- Natürliches Erscheinungsbild und hohe Farbwiedergabe
- Sichere Erreichung U_g -Wert von 1,1 W/m²K nach DIN EN 673
- Mehr Behaglichkeit dank besserer Wärmedämmung
- Energiespareffekt senkt die Heizkosten und steigert den Gebäudewert
- Erhöhter g-Wert für passivsolare Wärmeengewinnung



Glastyp	Glasaufbau	U_g -Wert nach DIN EN 673	Lichttransmissionsgrad	Gesamtenergie-durchlassgrad nach DIN EN 410		Lichtreflexion außen
				g-Wert % Pos. 2	Pos. 3	
	mm	W/m ² K	LT % (ca.)			
SANCO PLUS EN	4 - 12L - 4	1,6	80	56	60	13
SANCO PLUS EN	4 - 14L - 4	1,5	80	56	60	13
SANCO PLUS EN	4 - 16L - 4	1,4	80	56	60	13
SANCO PLUS EN	4 - 20L - 4	1,4	80	56	60	13
SANCO PLUS EN	4 - 24L - 4	1,4	80	56	60	13
SANCO PLUS EN	4 - 27L - 4	1,4	80	56	60	13
SANCO PLUS EN	4 - 29L - 4	1,4	80	56	60	13
SANCO PLUS EN	4 - 12AR - 4	1,3	80	56	60	13
SANCO PLUS EN	4 - 14AR - 4	1,2	80	56	60	13
SANCO PLUS EN	4 - 15AR - 4	1,1	80	56	60	13
SANCO PLUS EN	4 - 16AR - 4	1,1	80	56	60	13
SANCO PLUS EN	4 - 18AR - 4	1,1	80	56	60	13
SANCO PLUS EN	4 - 20AR - 4	1,2	80	56	60	13
SANCO PLUS EN	4 - 24AR - 4	1,2	80	56	60	13
SANCO PLUS EN	4 - 27AR - 4	1,2	80	56	60	13
SANCO PLUS EN	4 - 29AR - 4	1,2	80	56	60	13
SANCO PLUS EN	4 - 12AR/KR - 4	1,1	80	56	60	13
SANCO PLUS EN	4 - 10KR - 4	1,0	80	56	60	13
SANCO PLUS EN 3-fach Isolierglas*						
SANCO PLUS EN	4 - 10AR - 4 - 10AR - 4	0,8	71	48		17
SANCO PLUS EN	4 - 12AR - 4 - 12AR - 4	0,7	71	48		17
SANCO PLUS EN	4 - 14AR - 4 - 14AR - 4	0,6	71	48		17
SANCO PLUS EN	4 - 14AR/KR - 4 - 14AR/KR - 4	0,5	71	48		17

L = Luft, AR = Argon, KR = Krypton, *Beschichtung auf Position 2 und 5

Maßtoleranzen und Fertigungsmöglichkeiten siehe jeweils gültige Preisliste. Auszug aus Gesamtprogramm, weitere Typen auf Anfrage.

Die hier aufgeführten technischen Daten entsprechen dem aktuellen Stand bei Drucklegung und können sich ohne vorherige Ankündigung ändern. Die technischen Werte beziehen sich auf Lieferantangaben oder wurden im Rahmen einer Prüfung von einem unabhängigen Prüfinstitut nach den jeweils gültigen Normen ermittelt. Die Funktionswerte beziehen sich nur auf Prüfstücke in den für die Prüfung vorgesehenen Abmessungen. Eine weitergehende Garantie für technische Werte wird nicht übernommen; insbesondere, wenn Prüfungen mit anderen Einbausituationen durchgeführt werden oder wenn Nachmessungen am Bau erfolgen. Beim Einbau sind die SANCO Verglasungsrichtlinien in ihrer jeweils aktuellen Ausgabe unbedingt zu beachten. SANCO ist ein Warenzeichen. Stand 07/2005